

MICROPAC VRP3

Confezionatrice orizzontale Flow-Pack

Macchina confezionatrice orizzontale per film termosaldanti o in polietilene.

Collegabile a linee automatiche di produzione.



Gamma prodotti

Lunghezza: fino a 300 mm

Larghezza: Min 40 mm - Max 180 mm

Altezza: fino a 100 mm

Larghezza film

400 mm (in opzione 500 mm)

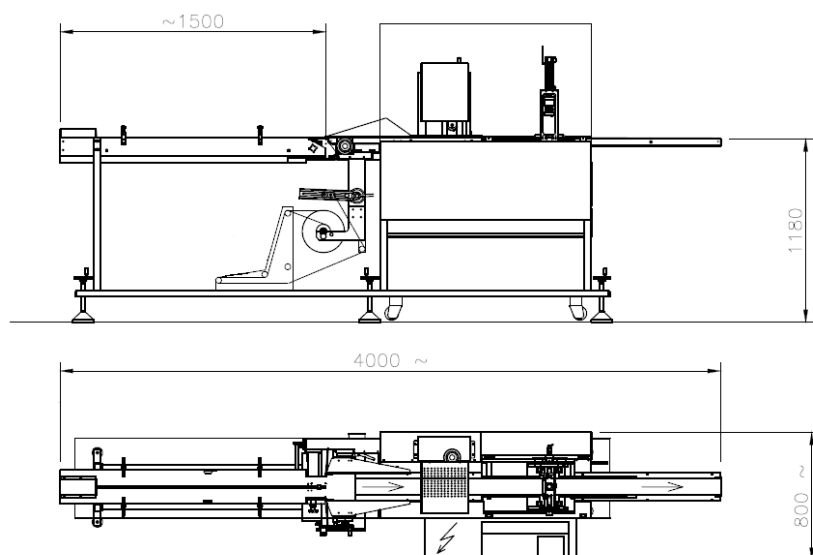
Velocità

Fino a 20 conf./min



CARATTERISTICHE TECNICHE

- Struttura in carpenteria metallica.
- Portabobina motorizzato per bobine di larghezza 400 mm.
- Nastro di alimentazione a palette di lunghezza 1500 mm.
- Funzionamento intermittente.
- Gruppo saldatura longitudinale regolabile in altezza con due coppie di ruote saldanti e una coppia di ruote piegalemo.
- Cinghiali teflonati e pattino saldante controllato da termoregolatore elettronico.
- Gruppo saldatura trasversale pneumatico con spatole saldanti da 200 mm montato su un sistema di guide per essere posizionato in fase con il prodotto.
- Conformatore universale.
- Regolazione lunghezza confezione tramite PLC.
- Conforme alle normative CE.



layout

imanpack

PACKAGING & ECO SOLUTIONS

Via Lago di Bolsena, 19 36015 Schio (VI) ITALY
Tel. +39.0445.578.811 Fax+39.0445.575.111
www.imanpack.it email: info@imanpack.it

ACCESSORI

- Sistema di alimentazione automatica.
- Punzone per foro europeo.
- Etichettatrici e stampatrici.
- Sistema di immissione gas.
- Fotocellula per centratura stampa.