

imanpack

PACKAGING & ECO SOLUTIONS

MICROPACK PRO BAGMATIC

Macchina confezionatrice flow-pack automatica

Confezionatrice orizzontale a lungo tempo di saldatura con portabobina dal basso per film in polietilene. Particolarmente rapida nel cambio formato e quindi indicata per piccoli lotti di produzione. Digitando i nuovi dati della confezione si ha un immediato cambio di formato e la macchina non richiede ulteriori interventi da parte dell'operatore. Indicata sia per prodotti pesanti che delicati.



Gamma prodotti

Lunghezza: da 75 mm in su

Larghezza: da 40 a 180 mm

Intervallo di variazione della lunghezza:
25 mm

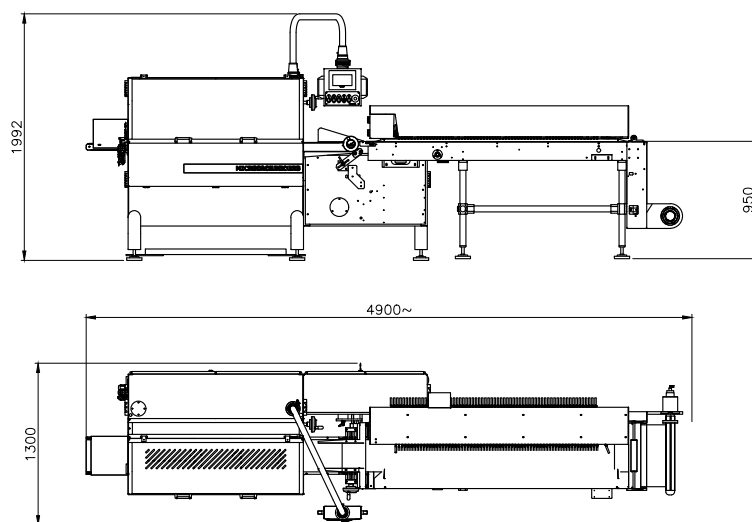
Velocità

Fino a 60 conf./min



CARATTERISTICHE TECNICHE

- Portabobina dal basso per bobina larga fino a 400 mm.
- Conformatore universale regolabile tramite volantino.
- Nastro di alimentazione lunghezza 2200 mm.
- Gruppo saldatura longitudinale regolabile in altezza, con ruote gommata e cinghie teflonate in accoppiamento con pattini riscaldati.
- Gruppo saldatura trasversale a lungo tempo di saldatura con barre di saldatura da 250 mm azionate da cilindri pneumatici.
- Motorizzazioni ad assi indipendenti.
- Controllo tramite PLC e interfaccia operatore Imanpack.
- Conforme alle normative CE.



ACCESSORI

- Sistema di alimentazione automatica.
- Punzone per foro europeo.
- Etichettatrici e stampatrici.
- Sistema di immissione gas.
- Fotocellula per centratura stampa

layout

imanpack

PACKAGING & ECO SOLUTIONS

Via Lago di Bolsena, 19 36015 Schio (VI) ITALY
Tel. +39.0445.578.811 Fax+39.0445.575.111
www.imanpack.it email: info@imanpack.it